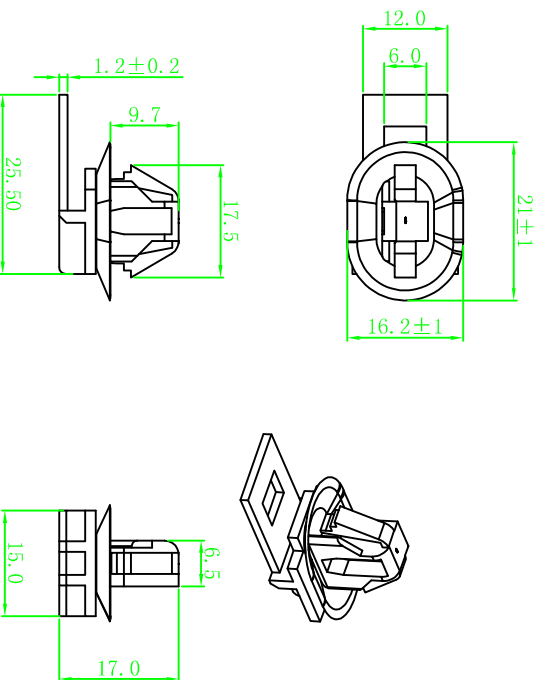


料号 Part NO.	品名 Parts Name	型号 Part NO.	孔径 Hole Dia	适用板厚 Panel Thickness
89-EI04-022	汽车卡扣	POP-8111-0	7.0*12.0	0.6-2.5



注：  
 材质：PA66，UL94V-2  
 温度：可达105℃  
 颜色：棕色  
 未注公差：+/-0.5



未经受权不得修改和复印  
 该知识产权属于技术质量部

DIMENSION	TOLERANCES					DWG. BY	UNIT	mm
0.0 0.00	±0.50					<i>lin liang</i>		
FIRST ANGLE PROJ						<i>willian</i>	REV.	A
						<i>wang yajian</i>	DWG. NO.	HIMA/QR-JZ-89 -RL-POP-8111-0
A	NEW PART						APP. BY	
LTR.	REVISION RECORD						CHK. BY	
	DWG. BY						DATE	2011/28
	CHK. BY							
	DATE							

**HIMA** 惠华电子技术科技有限公司